



DONBAR



www.donbardesign.com



DONBAR

HOT

La convivialité évidente de ce modèle central émerveille dès lors que la hotte transparente monte ou descend à l'aide d'un bouton inverseur, ou d'une commande à distance. Le feu est mis en scène avec une technologie nouvelle, efficace pour mieux le domestiquer.

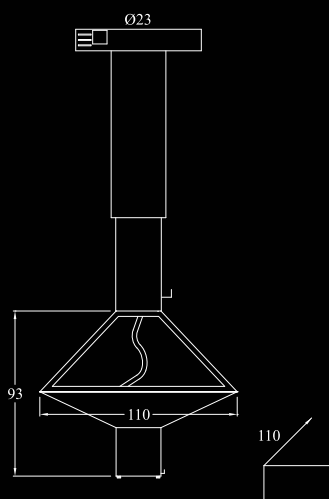
Met dit centraal haardmodel is gezelligheid troef ! De transparante kap kan omhoog of omlaag d.m.v. een kantelschakelaar of een afstandsbediening.

Het vlammspel wordt efficiënter geregeld door een nieuwe technologie.

This cosy central model is amazing because the transparent hood is raised or lowered using a inverter button or a remote control.

The fire is shown off using new technology that effectively keeps the flames under control.

Quale effetto scatena questo originalissimo modello centrale nel momento in cui la cappa trasparente si innalza verso l'alto! e tutto questo grazie ad una semplice pressione sul tasto di un interruttore, o di un telecomando. Al fuoco viene dato un nuovo palcoscenico, una nuova tecnologia in grado di addomesticare le fiamme.





- ▲ RAL 3003
- ▲ RAL 1018
- ▲ RAL 5002
- ▲ RAL 6029
- ▲ RAL 3020

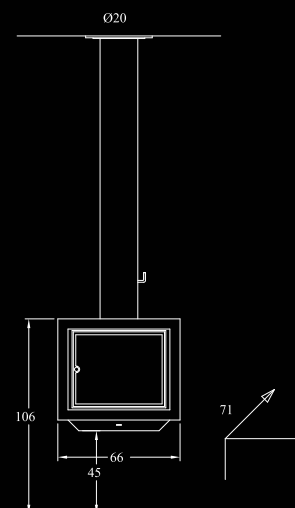
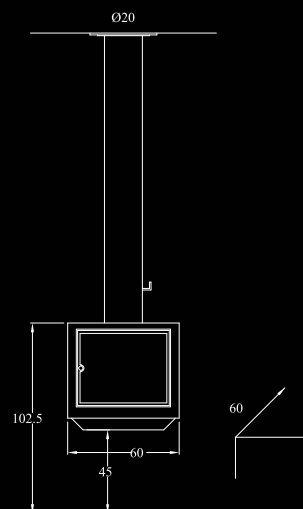
Option : hauteur et couleur sur mesure
Optie: hoogte en kleur op maat
Option : height and color made to measure
Opzioni: altezza su misura e colore su richiesta



OPTIO

Un défi aux lois de l'apesanteur avec ce cube aux quatre parois de verre qui offre de toutes parts une vision 360° du foyer. Cette cheminée peut également être choisie avec des cadres sur pied ou suspendu.

Deze kubus met vier glazen wanden, die ervoor zorgen dat het haardvuur langs alle kanten over 360° zichtbaar is, tart de wetten van de zwaartekracht. Deze kachel kan optioneel met decoratieve kaders op pootjes of hangend geleverd worden.



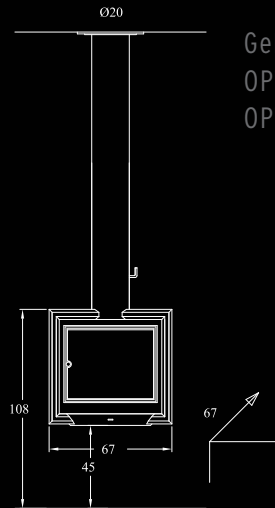
Wand OPTIO
OPTIO Wall
OPTIO a parete

OPTIO MURAL



OPTIO CROISÉ

This cube, with its four glass panels, defies the laws of gravity and provides a 360° view of the fire. The fireplace can receive optional decorative frames, either suspended or on legs.



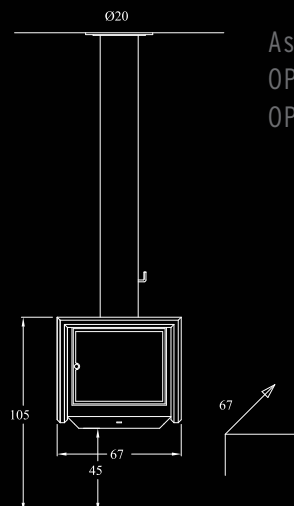
Gekruiste OPTIO
OPTIO Crossed
OPTIO Incrociato



OPTIO ASYMÉTRIQUE

Una sfida alla forza di gravità questo cubo dalle quattro pareti in vetro che offre una visione del caminetto a 360°, da qualsiasi parte lo si guardi.

Questo caminetto prevede in opzione delle strutture decorative in appoggio su basi o sospese.



Asymmetrische OPTIO
OPTIO Asymmetrical
OPTIO Asimmetrico



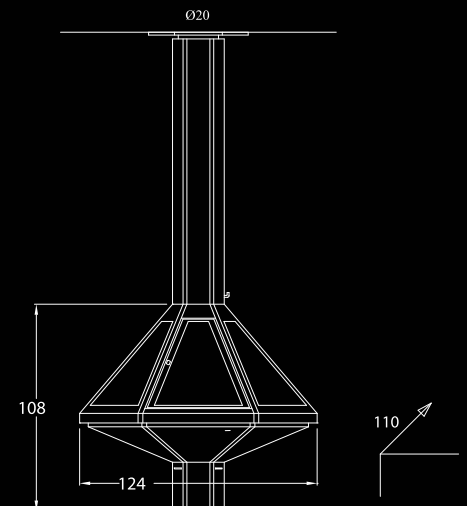
9600 C

Pureté des lignes et harmonie des volumes caractérisent ce modèle hexagonal, équipé de trois vitres fixes et de trois portes vitrées, offrant ainsi un accès aisé à l'âtre.

Deze haard onderscheidt zich door zijn zuivere lijnen en harmonieus volume. Er zijn drie glasdeuren voorzien voor een gemakkelijke toegang tot het vuur.

A hexagonal fireplace equipped with three fixed glass panes and three glazed doors providing easy access to the hearth.

Caminetto esagonale dotato di tre vetri fissi e di tre vetri-antina in grado di garantire un facile accesso alla camera di combustione.





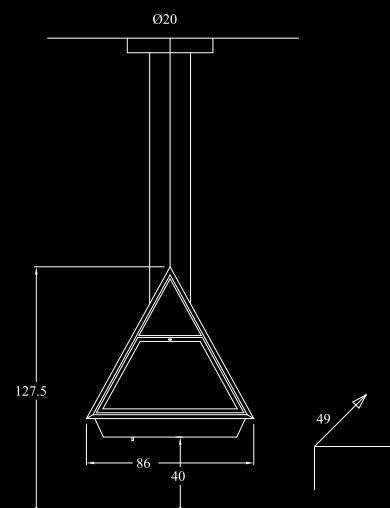
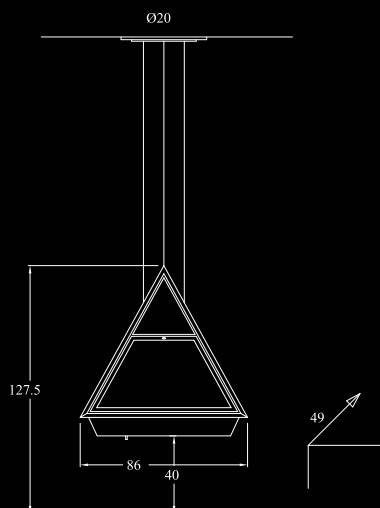
4600

Disponibile en deux versions : fixe ou rotative à 360°, permettant d'orienter le feu au choix, et en fonction de la disposition de l'intérieur.

Verkrijgbaar in twee versies : vast of draaibaar op 360°, met de mogelijkheid het vuur te oriënteren naar keuze en naargelang de opstelling van het interieur.

Suspended from the ceiling, this fireplace is available in two versions : fixed or rotating.

Sospeso a soffitto, questo caminetto è disponibile in due versioni : fisso o girevole.





Option : couleur titane
Optie: titanium kleur
Option : titanium colour
Opzioni: rivestimento bronzo

LOFT

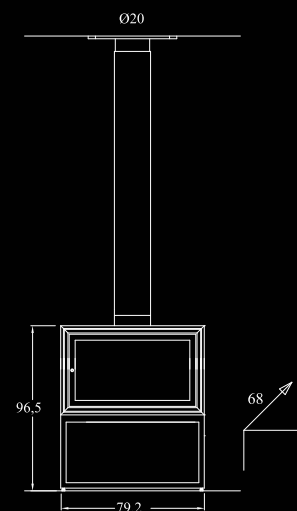
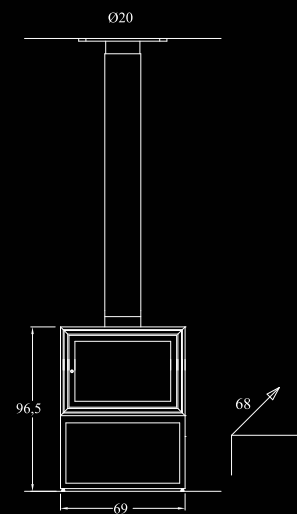
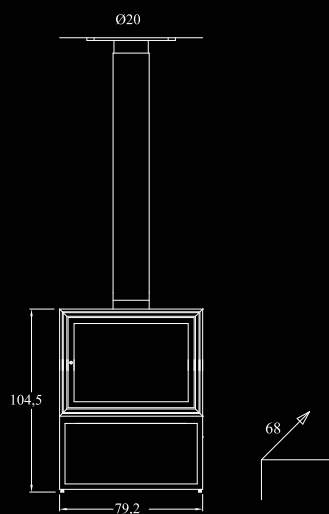
69-52/2L
80-52/2L
80-60/2L

Ce poêle se décline en 2 versions, simple ou double face. Véritable pôle de la maison, il s'intègre aussi bien dans un loft à la décoration minimaliste que dans une maison de style traditionnel.

Deze kachel bestaat in 2 versies: enkel of dubbelzijdig (doorkijk). De LOFT kan in alle interieurstijlen geïntegreerd worden. Hij past zowel in een loft met minimale decoratie, als in een traditioneel huis.

This stove exists in 2 versions, simple or double sided and can be integrated in a loft with a minimum of decoration as well as in a traditional styled house.

Questo modello è disponibile in due versioni, mono o bi-facciale. Vero e proprio protagonista della casa, si integra a perfezione sia in un loft di stile minimalista, sia in una soluzione d'arredo di tipo tradizionale.





Option : hauteur sur mesure
Optie: hoogte op maat
Option : height made to measure
Opzioni: altezza su misura

83-123

Le foyer central transforme le feu en un événement à chaque fois renouvelé, toujours spectaculaire. Véritable pôle de la pièce, il fascine le visiteur tandis que l'on en profite à tout moment. C'est la convivialité extrême et le raffinement qui s'exprime en toute distinction.

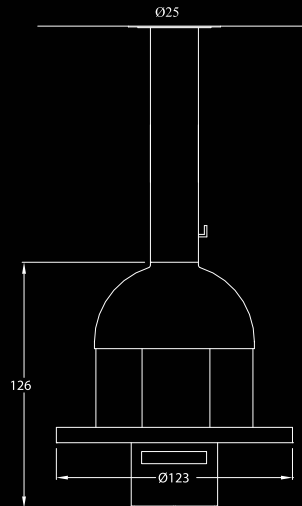
Deux parois en verre coulissent indépendamment, laissant la possibilité d'ouverture sur 180°. La table est fournie d'origine avec un carrelage en terre cuite. Elle peut également être habillée de tôle émaillée. Différents coloris sont proposés en option.

Het lijkt wel of de vlammen in een centrale haard een eigen leven leiden. Nergens is het spektakel zo aangrijpend als hier.

Door het voortdurend wisselende vlammspel en de steeds wijzigende reflecties krijgt de kamer op elk moment van de dag een andere sfeer.

De haard wordt een blikvanger, het rustpunt in de ruimte. Twee glazen wanden, apart verschuifbaar, bieden een openingsmogelijkheid tot 180°.

De bovenzijde wordt origineel uitgevoerd met terracotta tegels, maar kan ook met een emailplaat bekleed worden. Verschillende kleuren zijn als optie te verkrijgen.





Option : hauteur sur mesure
Optie: hoogte op maat
Option : height made to measure
Opzioni: altezza su misura

83-123 fermé



83-123 ouvert

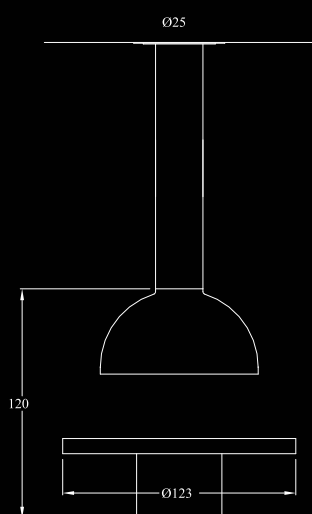
A central fireplace turns the fire into an ever-changing and always spectacular display.

A real centrepiece of the room, it is a source of fascination for visitors and constant enjoyment for all the family. It combines cosy informality with refinement and distinction. Two independent sliding glass partitions allow the fireplace to be opened at 180°. The top casting is supplied with a clay-tile covering. It can also be encased in enamelled sheet metal.

It comes in a choice of colours.

Il caminetto centrale è in grado di trasformare il fuoco in uno spettacolo ogni volta diverso, ma sempre magico. Vero e proprio polo di attrazione della stanza, affascina gli ospiti e regala emozioni durature a coloro che possono approfittarne in ogni momento.

Quattro vetri bombati scorrono su due binari consentendo un'apertura a 180° in ogni direzione. Il bordo fuoco è rivestito di serie con mattonelle in terracotta, ma su richiesta si possono avere anche in acciaio laccato proposto in varie tonalità.



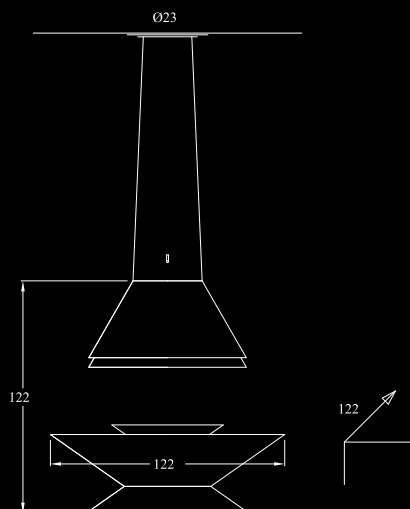
9120 C

Foyer ouvert avec, en option, quatre pare-étincelles en vitre céramique. La table est fournie sans carrelage.

Open haard met, in optie, vier vuurschermen in keramisch glas. De tafel wordt geleverd zonder tegels.

Open fire with four ceramic glass fireguards offered as optional. The top casting is supplied untiled.

Caminetto aperto al quale è possibile abbinare in opzione quattro parascintille in vetro ceramico. Il bordo fuoco non è rivestito.



Option : couleur titane
 Optie: titanium kleur
 Option : titanium colour
 Opzioni: rivestimento bronzo

Option : pare-feu et hauteur sur mesure
Optie: vonkenscherm en hoogte op maat
Option : fire grid and height made to measure
Opzioni: parascintille e altezza su misura



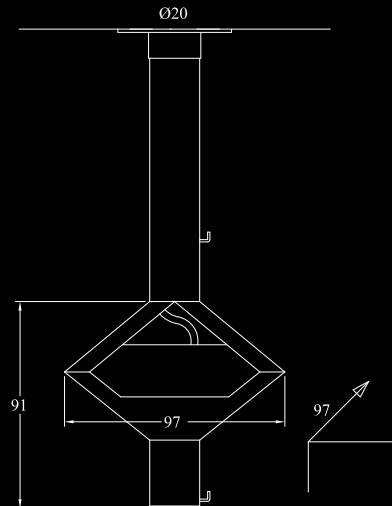
ORA

Parfaitement panoramique par sa situation centrale et ses quatre côtés ouverts, cette cheminée se distingue par son faible encombrement, offrant ainsi de nombreuses possibilités d'installation.

Perfect panoramisch, dankzij de centrale opstelling en de vier open zijden. Deze haard neemt opvallend weinig plaats in en biedt dus talrijke mogelijkheden voor uw droominterieur.

Visible from every angle due to its central position and four open sides, this fireplace is distinguished by its compactness, offering numerous installation possibilities.

Molto panoramico grazie ai suoi quattro lati aperti e la sua posizione centrale, questo caminetto si distingue per il suo ingombro ridotto, che gli consente numerose possibilità di installazione.





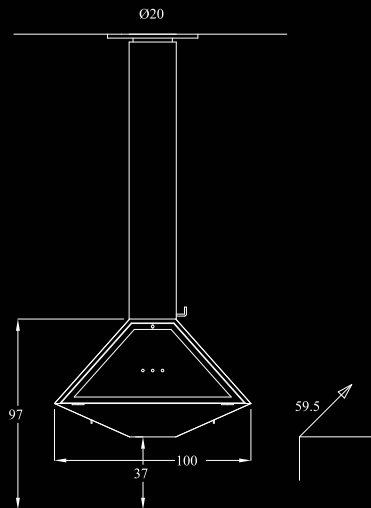
AERA F

Fixé au mur, c'est un prisme épuré dont la géométrie sublime les flammes : esthétique rigoureuse pour une vision du feu à 180°.

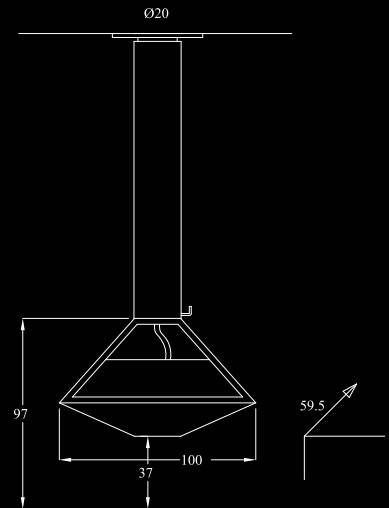
Dankzij zijn geometrie, biedt deze haard een subliem 180° zicht op het vuur.

Installed against a wall, the geometry of this elegant prism sublimates the flames : rigorous aesthetics for a 180° view of the fire.

Appoggiato a un muro, è un prisma dalle linee leggere la cui geometria sublima le fiamme: estetica rigorosa per una visione del fuoco a 180°.



AERA fermé
Gesloten AERA
AERA Closed
AERA Chiuso



AERA ouvert
Open AERA
AERA Open
AERA Aperto



AERA 0



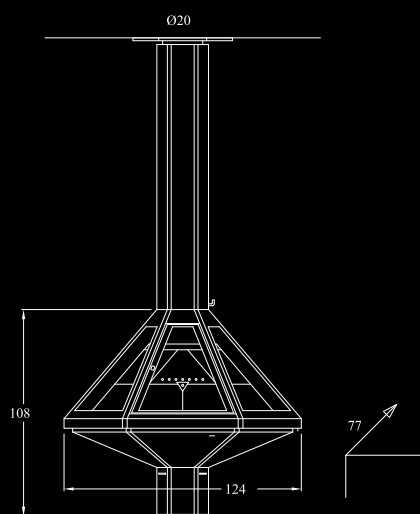
9300

Témoignage à part entière de la philosophie de conception de DON-BAR cette cheminée panoramique associe pureté des lignes et harmonie des volumes.

In dit ontwerp lieten de designers van DON-BAR al hun fantasie spreken : sublieme verhoudingen waarin strakke lijnen een boeiende synthese aangaan met het volume.

A true testimony of the DON-BAR design philosophy, this extended fireplace combines purity of line with harmony of volume.

Questo caminetto panoramico simboleggia al meglio la filosofia DON-BAR, riuscendo ad abbinare in modo ineguagliabile la purezza delle linee e l'armonia dei volumi.



Option : hauteur sur mesure
 Optie: hoogte op maat
 Option : height made to measure
 Opzioni: altezza su misura





4110

Les formes sobres, à dominantes triangulaires, créent un espace de liberté où la magie du feu trouve à exprimer toute sa fierté.

Disponibile en feu ouvert (4005-4010) ou foyer fermé (4105-4110) avec porte vitrée.

Le foyer ouvert est livré avec son pare-feu, qui peut être proposé en option pour le modèle fermé.

De eenvoudige driehoekige vormen geven een gevoel van ruimte waarin het vuur zich in al zijn overweldigde facetten toont. Beschikbaar in open haard (4005-4010) of gesloten met glasdeur (4105-4110). Bij de open variant wordt een voorzetscherm geleverd, verkrijgbaar in optie bij de gesloten haard.

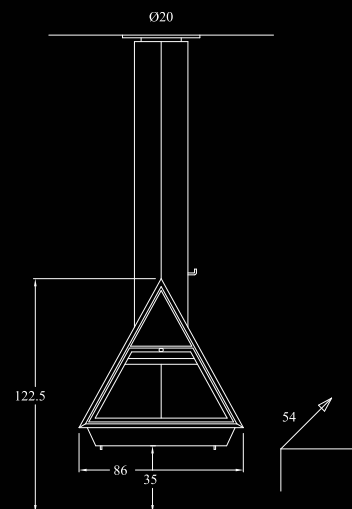
Its sober predominantly triangular forms opens up the space to show off the full magic of the fire.

Available either as an open fireplace (4005-4010) or as an enclosed fireplace with a glass door (4105-4110). The open fireplace is delivered with a fireguard which is optional for the enclosed model.

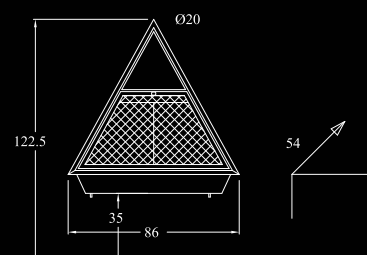
Le forme sobrie, di prevalenza triangolari, creano uno spazio di libertà dove la magia del fuoco riesce ad esprimersi in tutta la sua fierezza.

Disponibili a fuoco aperto o chiuso.

I modelli aperti vengono forniti con un parascintille (di serie), disponibile come accessorio per le versioni chiuse.



4005



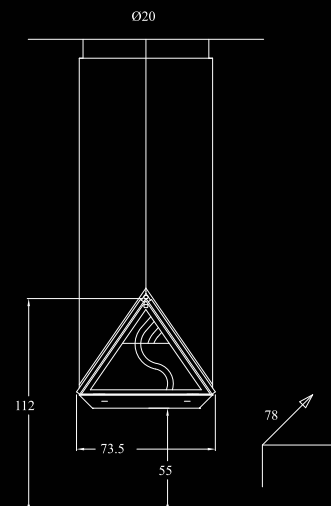


Peinture pailletée métallisée
Gemetalliseerde glitterverf
Metallized pailletted paint
Verniciatura pagliettata e metalizzata

PRISMA V

Son foyer pyramidal transparent, visible sur plus de 180° en fait un exemple de légèreté apparente. De faible encombrement, l'ensemble foyer-carénage permet une singulière intégration dans un décor existant ou présente un point de départ pour un futur environnement. Présenté en deux versions : PRISMA V, dont la hauteur est réalisée sur mesure, et PRISMA H pour un raccordement à l'arrière. Différents coloris disponibles.

Transparante haard in piramidevorm, met een inzichthoek van meer dan 180°: een mooi voorbeeld van speelse lichtheid. Deze compacte, gestroomlijnde streling voor het oog integreert u probleemloos in een bestaand interieur of ... gebruikt u als uitgangspunt voor een totaal nieuwe leef- en woonsfeer. Wordt voorgesteld in twee versies: PRISMA V, met op maat gemaakte hoogte, en PRISMA H met aansluiting achteraan. Verkrijgbaar in diverse kleuren.

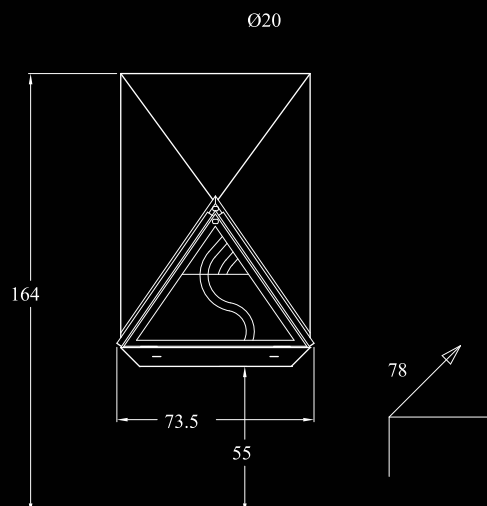




PRISMA H

Its transparent pyramid-shaped hearth, visible through an angle of over 180°, is a true example of visible airiness. The compact hearth/housing unit allows it to blend with distinction into an existing interior or to provide a focal point for designing a new decor. Offered in two versions: PRISMA V, the height of which is made to order, and PRISMA H, which is designed to be connected at the rear. A range of colours is available.

Il suo focolare piramidale trasparente, visibile su ampio raggio, rende questo caminetto un esempio di linearità e leggerezza. Di ingombro ridotto, l'insieme focolarecappa permette a questo modello di integrarsi in modo singolare ed originale in un arredamento esistente o può rappresentare il punto di partenza per un futuro decoro. Disponibile in due versioni: PRISMA V, con altezza realizzabile su misura e PRISMA H con raccordo posteriore. Cappa disponibile in diversi colori.





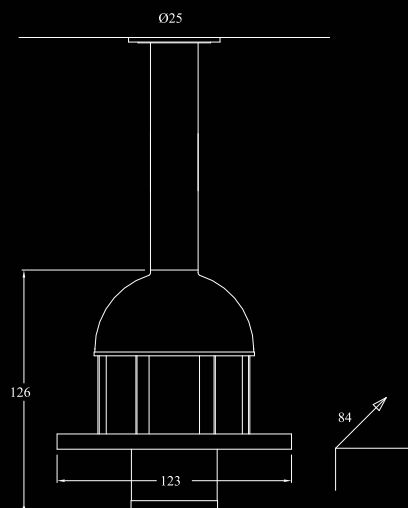
8300

Cette cheminée offre une vision du feu à 180°. La flamme devient esthétique et unique, le confort évident et paisible. La table est fournie d'origine avec un carrelage en terre cuite. Elle peut être habillée de tôle émaillée. Différents coloris sont proposés en option.

Deze wandhaard geeft een vuurbeeld van 180°. Kijken naar de vlammen, terwijl men zich in een behaaglijke warmte koestert, is een esthetische en unieke belevenis. De tafel is standaard uitgerust met terracotta tegels maar kan ook bedekt worden met geëmailleerd staal. Verschillende kleuren worden worden als optie voorgesteld.

This fireplace provides a 180° view of the fire. The result is a fireplace that is beautiful and unique, as well as cosy and peaceful. The top casting is supplied with a claytile covering. It can also be encased in enamelled sheet metal. It comes in a choice of colours (optional).

Questo caminetto offre una visione del fuoco a 180°. La maestosità ed unicità della fiamma creano un confortevole senso di benessere. Il bordo fuoco può essere rivestito con mattonelle in acciaio laccato, disponibili in diverse tonalità.





Option : hauteur sur mesure
Optie: hoogte op maat
Option : height made to measure
Opzioni: altezza su misura

8170

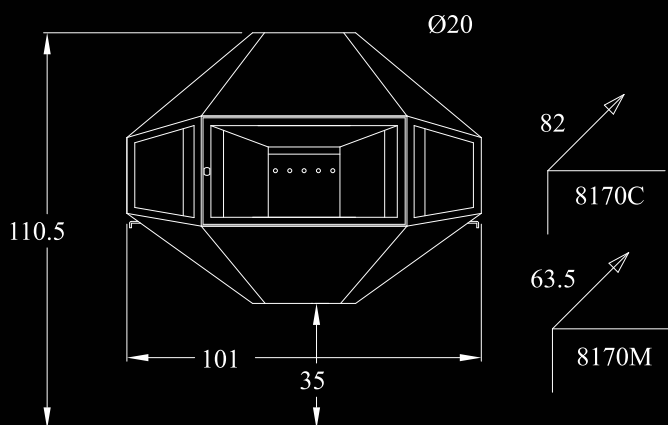
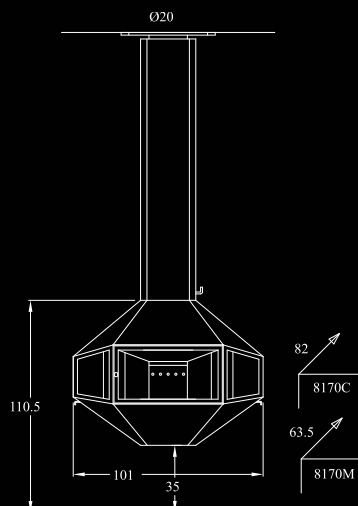
Spécialement étudiés pour être placés dans l'angle d'une pièce, ces modèles conjuguent l'esthétique d'un feu ouvert et la chaleur d'un foyer fermé à haut rendement calorifique. Leurs trois côtés vitrés offrent de surcroît une large vision du feu.

Deze gesloten haarden zijn speciaal ontworpen voor een hoekopstelling. Zij combineren een fraaie vormgeving met hoge warmteafgifte. Door de panoramische beglazing kan men optimaal van het krachtige vuurbeeld genieten.

Specially designed to fit into the corner of a room, these models combine the beauty of an open fire with the high heat output of an enclosed fireplace.

In addition the three glazed sides provide a extended view of the fire.

Concepiti essenzialmente per essere posizionati ad angolo, questi caminetti sono in grado di coniugare l'estetica di un fuoco aperto con il calore di un fuoco chiuso ad alto rendimento. I tre lati vetrati offrono una visione molto panoramica della fiamma.



8175





IZO

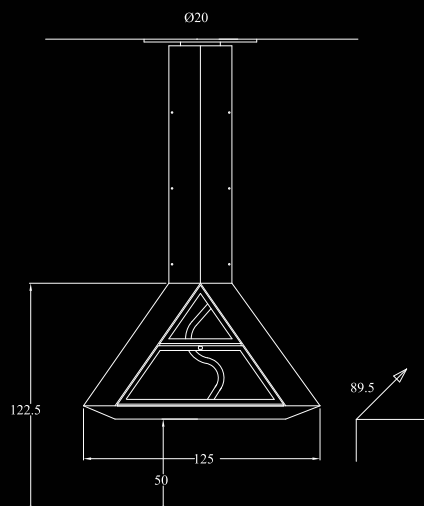
Cheminée d'angle suspendue. Son encombrement étudié au plus juste permet une souplesse d'adaptation et une installation très simple. Munie d'une porte basculante et d'un hublot triangulaire, elle offre une vision du feu optimale. Différents coloris sont proposés pour les panneaux latéraux.

Ophanghaard, hoekmodel. Minutieus uitgekiende afmetingen zorgen voor gemakkelijke aanpassingsmogelijkheden en een uitermate eenvoudige plaatsing. De haard heeft een naar beneden draaiende deur en een driehoekig raampje om optimaal van het vlammenschouwspel te kunnen genieten. De zijpanelen zijn in diverse kleurtinten te verkrijgen.

Suspended corner fireplace. Designed to be as compact as possible, this fireplace is flexible to adapt and very easy to install.

Equipped with a pivoting door and a triangular window, it provides an optimum view of the fire. There is a choice of colours for the side panels.

Caminetto angolare sospeso con forme e dimensioni studiate fino all'ultimo millimetro, IZO è caratterizzato da un'estrema praticità e semplicità di installazione. Dotato di un'antina con apertura a battente e di un vetro triangolare, questo modello offre una visione panoramica della fiamma. I pannelli laterali sono disponibili in diversi colori.





Option : hauteur sur mesure
Optie: hoogte op maat
Option : height made to measure
Opzioni: altezza su misura

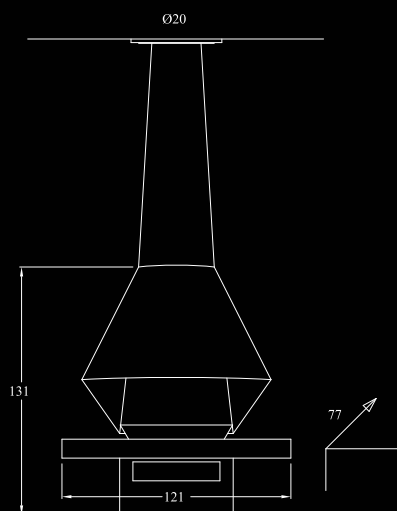
7100

Sous des formes qui s'harmonisent aussi bien au style rustique que contemporain, ces feux ouverts répondent au rêve de ceux qui recherchent l'ambiance de la flamme sans sacrifier le rendement calorifique.

De vormgeving van deze open haarden harmonieert met rustieke en hedendaagse interieurs. Deze ontwerpen zijn ideaal voor wie op zoek is naar een haard die sfeer brengt in de kamer en toch een behaaglijke warmte afgeeft.

Equally at home with rustic or contemporary styles, these open fires are ideal if you are seeking the atmosphere of a real fire without sacrificing heat output.

Con forme che si sposano a perfezione con il rustico, ma anche con lo stile contemporaneo, questi fuochi aperti incontrano i desideri di coloro che ricercano lo spettacolo della fiamma senza rinunciare alla resa termica.





Option : hauteur sur mesure
Optie: hoogte op maat
Option : height made to measure
Opzioni: altezza su misura

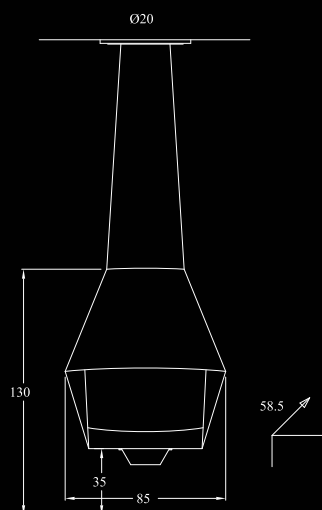
7007

Sous des formes qui s'harmonisent aussi bien au style rustique que contemporain, ces feux ouverts répondent au rêve de ceux qui recherchent l'ambiance de la flamme sans sacrifier le rendement calorifique.

De vormgeving van deze open haarden harmonieert met rustieke en hedendaagse interieurs. Deze ontwerpen zijn ideaal voor wie op zoek is naar een haard die sfeer brengt in de kamer en toch een behaaglijke warmte afgeeft.

Equally at home with rustic or contemporary styles, these open fires are ideal if you are seeking the atmosphere of a real fire without sacrificing heat output.

Con forme che si sposano a perfezione con il rustico, ma anche con lo stile contemporaneo, questi fuochi aperti incontrano i desideri di coloro che ricercano lo spettacolo della fiamma senza rinunciare alla resa termica.





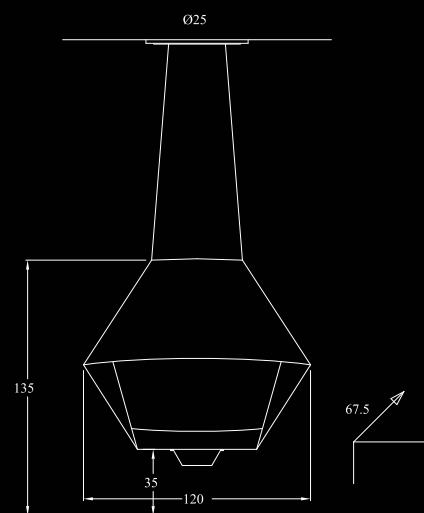
7120

Sous des formes qui s'harmonisent aussi bien au style rustique que contemporain, ces feux ouverts répondent au rêve de ceux qui recherchent l'ambiance de la flamme sans sacrifier le rendement calorifique.

De vormgeving van deze open haarden harmonieert met rustieke en hedendaagse interieurs. Deze ontwerpen zijn ideaal voor wie op zoek is naar een haard die sfeer brengt in de kamer en toch een behaaglijke warmte afgeeft.

Equally at home with rustic or contemporary styles, these open fires are ideal if you are seeking the atmosphere of a real fire without sacrificing heat output.

Con forme che si sposano a perfezione con il rustico, ma anche con lo stile contemporaneo, questi fuochi aperti incontrano i desideri di coloro che ricercano lo spettacolo della fiamma senza rinunciare alla resa termica.





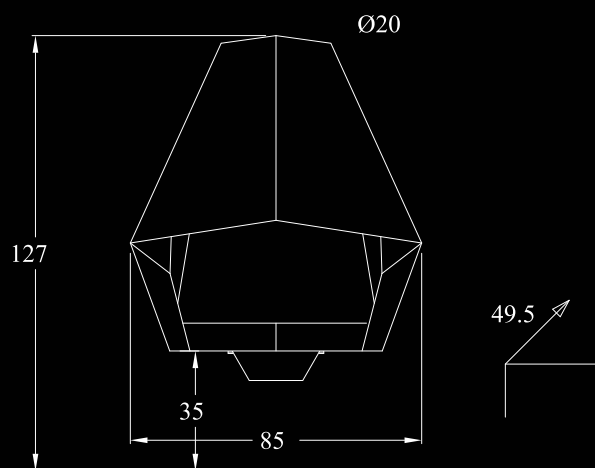
5005

Sous des formes qui s'harmonisent aussi bien au style rustique que contemporain, ces feux ouverts répondent au rêve de ceux qui recherchent l'ambiance de la flamme sans sacrifier le rendement calorifique.

De vormgeving van deze open haarden harmonieert met rustieke en hedendaagse interieurs. Deze ontwerpen zijn ideaal voor wie op zoek is naar een haard die sfeer brengt in de kamer en toch een behaaglijke warmte afgeeft.

Equally at home with rustic or contemporary styles, these open fires are ideal if you are seeking the atmosphere of a real fire without sacrificing heat output.

Con forme che si sposano a perfezione con il rustico, ma anche con lo stile contemporaneo, questi fuochi aperti incontrano i desideri di coloro che ricercano lo spettacolo della fiamma senza rinunciare alla resa termica.





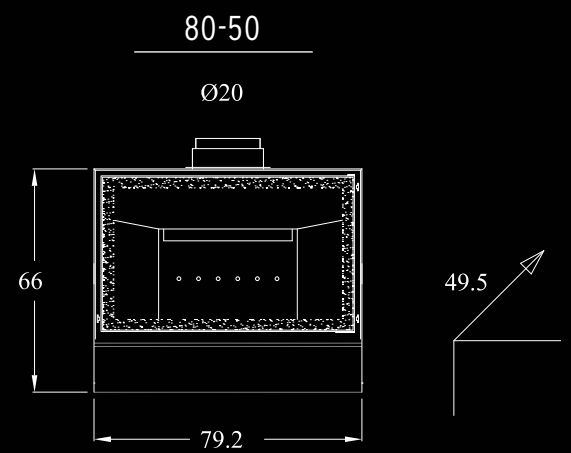
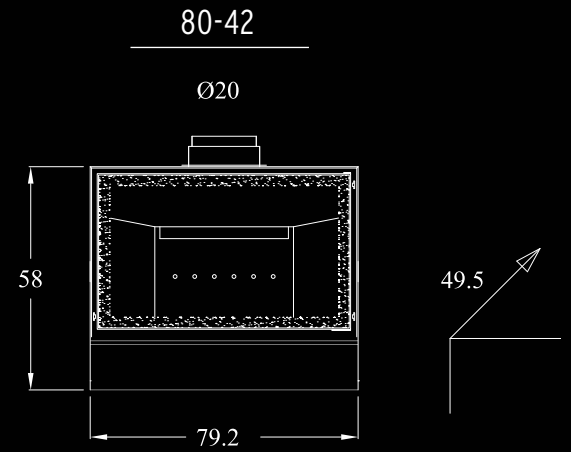
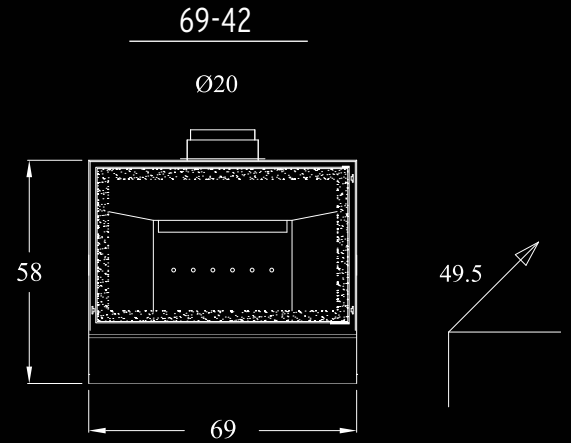
VISIO

La sobriété d'une structure qui se fait discrète pour offrir aux flammes l'exigence d'une allure contemporaine.

De eenvoud van de structuur is discreet om de vlammen een hedendaags allure te geven.

The restraint of a structure which discreetly brings the discipline of a contemporary look to the flames.

La sobrietà di una struttura che si fa discreta per offrire alle fiamme l'esigenza di un aspetto contemporaneo.





80-60, 69-52, 80-52

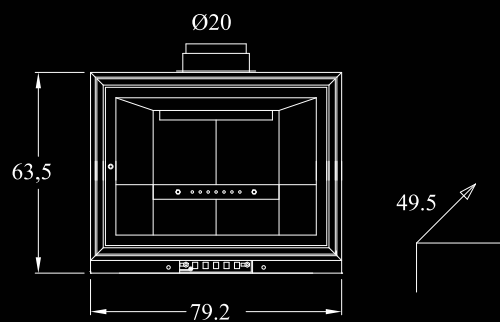
La sobriété d'une structure qui se fait discrète pour offrir aux flammes l'exigence d'une allure contemporaine.

De eenvoud van de structuur is discreet om de vlammen een hedendaags allure te geven.

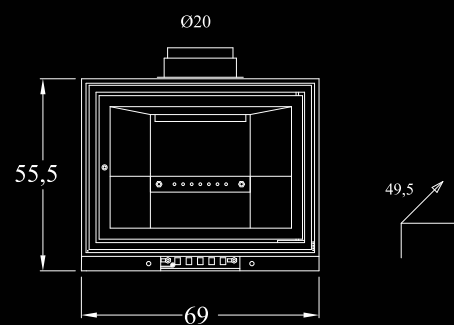
The restraint of a structure which discreetly brings the discipline of a contemporary look to the flames.

La sobrietà di una struttura che si fa discreta per offrire alle fiamme l'esigenza di un aspetto contemporaneo.

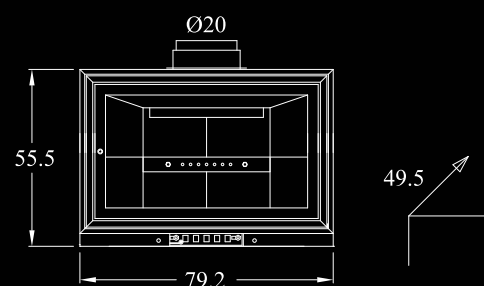
80-60



69-52



80-52



Option : cadre noir
 Optie: zwarte lijst
 Option : black frame
 Opzioni: profilo nero



80-60/2, 69-52/2, 80-52/2

Les double-face séparent les espaces tout en assurant l'harmonie entre les pièces d'habitation. Ils créent une perspective et permettent d'offrir au feu deux habillages parfois de style différent. La profondeur étant réalisée sur mesure, ils offrent de nombreuses possibilités d'installation.

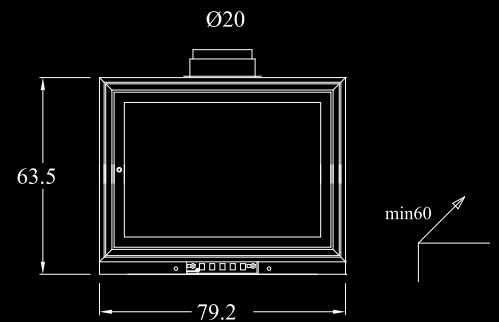
De doorkijkhaarden zijn langs twee kanten toegankelijk en kunnen in twee verschillende vertrekken dienst doen, zonder het harmonisch uitzicht van ieder vertrek te verstoren. Zij creëren een perspectief en kunnen zelfs in beide vertrekken in verschillende stijl worden aangekleed. De diepte van deze haarden kan op maat worden uitgevoerd hetgeen aldus talrijke installatiemogelijkheden biedt.

Double-sided fireplaces separate living areas whilst at the same time ensuring harmony between them. They create perspective and make it possible to create two fireplace coverings which can be in different styles. Since the depth of these fireplaces is made to order, there are numerous installation possibilities.

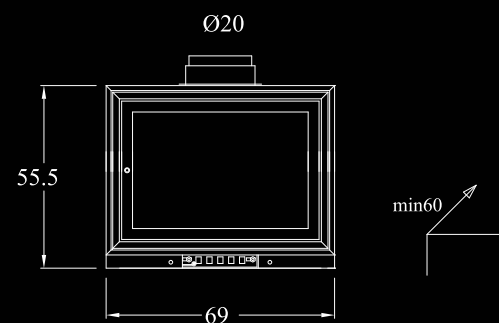
I double-face agiscono da divisori pur garantendo l'armonia degli spazi abitativi. Creano una nuova percezione e danno al fuoco la possibilità di offrire due rivestimenti, a volte anche di stile differente. La profondità viene realizzata su misura, quindi esistono numerose possibilità di installazione.



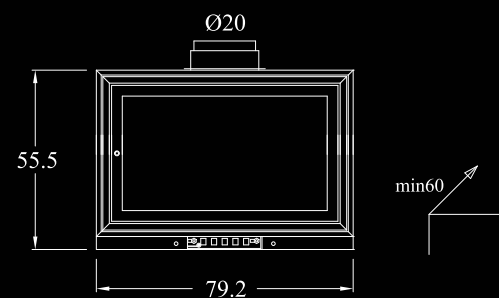
80-60/2



69-52/2



80-52/2





Option : cadre noir
Optie: zwarte lijst
Option : black frame
Opzioni: profilo nero

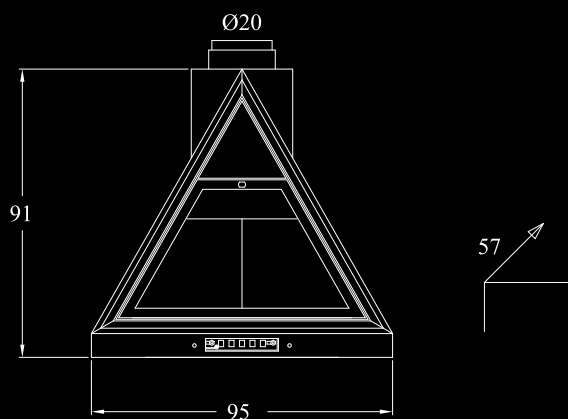
4200

Une cheminée de forme originale au style épuré qui peut être agrémentée par un fin cadre noir, titane, laiton ou inox biseauté. De faible encombrement elle offre les avantages d'un encastrable classique : rendement calorifique, récupération de chaleur par la double paroi, sécurité totale.

Een haard met een originele vorm en een zuivere stijl die verfraaid kan worden met een zwarte, titanium, messing of inox geslepen kader. Met zijn kleine gestalte, biedt deze haard de voordelen van een klassieke inbouwhaard: warmerendement, warmterecuperatie door de dubbele wand en absolute veiligheid.

An original shaped chimney that can be embellished by a thin black, titanium, brass or chamfered stainless steel frame. Small sized, it offers the advantages of a classic built-in fireplace: heating output, heat recovery by the double sided wall, total security.

Un modello di forma originale, dallo stile puro e lineare, che può essere eventualmente contornabile con un profilo nero, bronzo, ottone o inox. Dal minimo ingombro, esso offre tutti i vantaggi degli inserti classici: buona resa, recupero del calore attraverso la doppia parete, sicurezza totale.



Option : cadre inox biseauté
 Optie: inox lijst met geslepen randen
 Option: chamfered frame in stainless steel
 Opzioni: profilo inox



LOFT

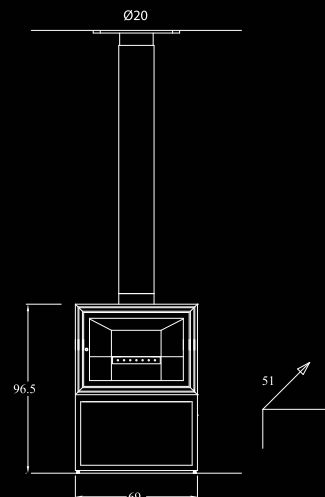
Vitrés ou non, les poêles à bois DON-BAR sont aussi décoratifs que fonctionnels. Leur utilisation portes fermées permet un rendement optimal conjugué à une combustion des plus sobres.

De houtkachels van DON-BAR, met of zonder glasruiten, zijn niet alleen decoratief maar ook functioneel.

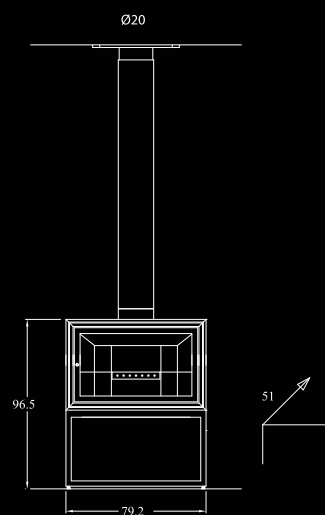
De warmteafgifte is bijzonder hoog, terwijl het gebruik aan de lage kant blijft.

Whether glazed or otherwise, DON-BAR wood-burning stoves are as decorative as they are functional. The closed-door system allows optimum output combined with slow fuel consumption.

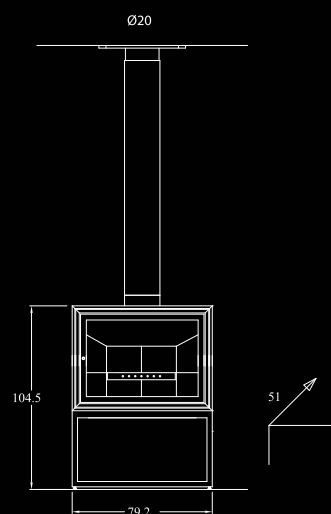
Vetrare o non, le stufe a legna DON-BAR abbinano estetica e funzionalità. Ad antina chiusa, la resa termica è ottimale ed i consumi estremamente ridotti.



69-52L



80-52L



80-60L



Sur mesure

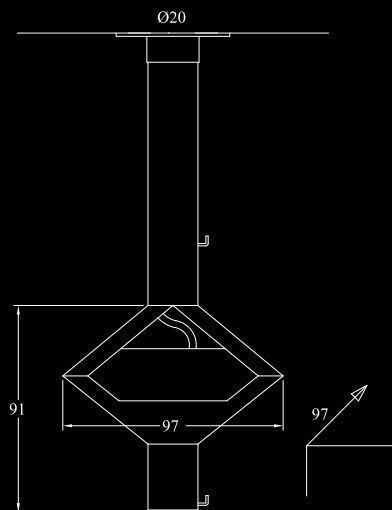
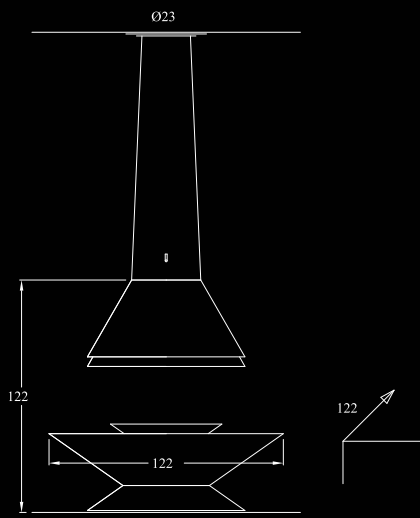
Op maat

Made to measure

Su misura

SUR MESURE

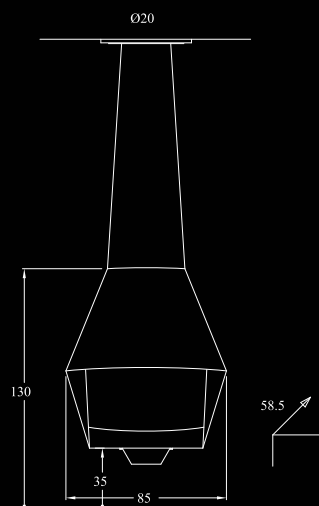


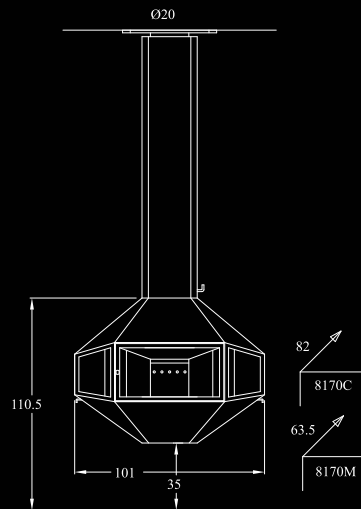


LES RÉNOVATIONS

Ces réalisations permettent de redonner vie aux anciennes cheminées qui ne fonctionnent plus, sans dénaturer l'âtre. La cheminée d'antan retrouve ainsi une nouvelle jeunesse et offre une belle vision de la flamme en toute sécurité (autres modèles également disponibles).

Deze realisaties staan toe een nieuw leven te geven aan oude haarden die niet meer in werking zijn, zonder de stookplaats te vervormen. De oude haard krijgt dan een tweede jeugd en biedt een mooi en veilig vlammenbeeld (andere modellen ook verkrijgbaar).





Those realizations allow to keep ancient chimneys going without denaturing the hearth. The ancient chimney has then a second youth and offers a beautiful and safe vision of the flames (other models also available).

Queste realizzazioni consentono di ridare vita ai vecchi caminetti che non funzionano più molto bene, senza denaturarne lo spirito. Il caminetto di una volta rivive una nuova giovinezza e offre un nuovo spettacolo del fuoco, in piena sicurezza (altri modelli disponibili).

LES ACCESSOIRES

Avec la même exigence de précision et de finition, DON-BAR DESIGN vous propose une gamme d'accessoires adaptée à votre foyer et votre environnement.

Dezelfde zorg voor het detail vindt men terug in het gamma toebehoren van DON-BAR DESIGN dat helemaal toegespitst is op uw comfort.

With the same standard of precision and finish, DON-BAR DESIGN offers you a range of accessories in keeping with your fireplace and home surroundings

DON-BAR DESIGN mette a vostra disposizione una gamma di accessori da abbinare al vostro caminetto, che rispondono alle sue stesse esigenze di precisione e finitura.



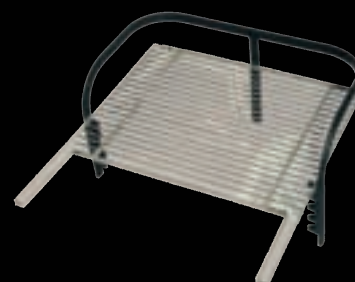
"U"



"JAL"



"V"



LES RACCORDEMENTS

Platine inclinée avec caisson
 Schuine plaat met aanpassingsstuk
 Ceiling plate with adaptation
 Adattamento a cassone
 per soffitto inclinato



Platine plate
 Vlakke plaat
 Flat plate
 Flangia piatta



Platine plate avec caisson
 Vlakke plaat met aanpassingsstuk
 Flat plate with adaptation
 Flangia piatta spessorata



Platine inclinée plate
 Schuine vlakke plaat
 Flat ceiling plate
 Flangia inclinata piatta



Raccordement hors axe
 Aansluiting buiten de as
 Connection out of centre
 Raccordo fuori asse



DON-BAR et ARTIMAT répondent à des techniques élaborées de rendement, de combustion et de postcombustion; limitant au maximum l'émission de CO₂, conformément aux règles environnementales les plus strictes.

DON-BAR en ARTIMAT voldoen strikt aan de technische normen in zake rendement, verbranding en naverbranding, met een maximale beperking van CO₂-emissie, conform de strengste milieuvoorschriften.

DON-BAR and ARTIMAT incorporate sophisticated output, combustion and postcombustion techniques, limiting CO₂ emissions to the minimum to comply with the strictest environmental regulations.

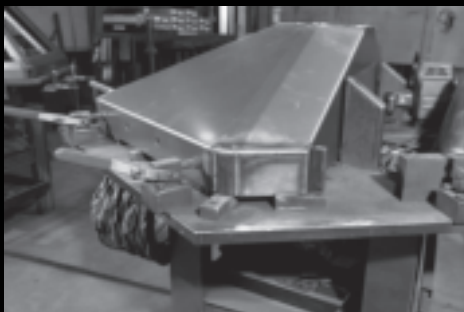
DON-BAR e ARTIMAT sono il risultato di avanzate tecniche di rendimento, di combustione e post-combustione, in grado di ridurre a minimi valori le emissioni di gas nocivi, in linea con le normative più severe in materia di ecologia.

LE SAVOIR-FAIRE



La philosophie DON-BAR repose, depuis les années 70, sur le choix d'un design sans concession où le métal noir métallisé, celui qui capte subtilement la lumière, est le fil conducteur des créations. C'est aussi une technologie sans faille pour assurer une sécurité optimale de chaque cheminée. C'est également, depuis ces dernières années, une priorité toute particulière donnée aux énergies renouvelables et à la maîtrise de la combustion pour limiter les rejets de CO2 dans l'atmosphère. C'est enfin une volonté toujours intacte de restituer à chacun cette fascination unique qu'exercent les flammes.

De DON-BAR-filosofie die sinds de jaren '70 berust op de keuze van een ontwerp zonder toegevingen, waarbij het zwarte metallic metaal, dat subtiel het licht opvangt, de rode draad is doorheen de creaties. Het is ook een feilloze technologie om de optimale veiligheid van iedere schoorsteen te verzekeren. De laatste jaren wordt er ook prioriteit gegeven aan hernieuwbare energieën en de beheersing van de verbranding om de CO2-uitstoot in de atmosfeer te beperken. De wil om iedereen te laten kennismaken met de unieke fascinatie van de vlammen is er dan ook nog steeds.



The philosophy adopted by DON-BAR since the 1970's is based on uncompromising designs in which the black finish of the metal subtly captures light and acts as the vital inspirational theme for creativity. Faultless technology also optimises the safety of each fireplace. In recent years, special priority has been given to renewable energies and the control of combustion in order to minimise CO2 emissions into the atmosphere. These features reflect an unbending determination to preserve the fascination of living flames.

Sin dagli anni 70, la filosofia DON-BAR è rappresentata dalla scelta di un design senza compromessi in cui il metallo nero metallizzato, quello che ingegnosamente cattura la luce, è il filo conduttore delle creazioni. Ma è anche grazie a una tecnologia senza difetti che è in grado di garantire la sicurezza ottimale di ogni caminetto. Allo stesso modo, negli ultimi anni si è data priorità in particolare alle energie rinnovabili e al controllo della combustione per limitare le emissioni di CO2 nell'atmosfera. Infine, permane la volontà sempre intatta di rendere accessibile a tutti il fascino unico esercitato dal fuoco.

HISTORIQUE

1966 : Charles Dombard réalise un pari audacieux : marier le feu et l'acier dans des lignes résolument modernes, pures et harmonieuses. Précurseur dans l'art de chauffer, créateur d'une nouvelle esthétique, il vient de donner naissance à la griffe DON-BAR.

Un art de vivre dont le succès au fil des ans ne s'est jamais démenti.

L'atelier dans lequel sont créés les premiers modèles s'avère rapidement trop petit et Charles Dombard construit l'usine de Soignies où la société se trouve toujours.

Le succès commercial dépassant les frontières, DON-BAR s'implante en France et ouvre sa première salle d'exposition en région parisienne. Elle compte aujourd'hui 85 concessionnaires sur l'ensemble du territoire.

1988 : Décès du fondateur. Son épouse et ses filles reprennent le flambeau, l'esprit DON-BAR est préservé.

1993 : Guy et Christian Eeckhout deviennent les principaux actionnaires de DON-BAR. La société franchit de nouvelles étapes. Elle rachète la marque française ARTIMAT, confortant ainsi sa position de premier fabricant européen de la cheminée métallique. Elle renforce sa présence sur les marchés d'exportation : Italie, Angleterre, Irlande, Hollande, Suisse, Japon,... L'usine se dote de machines ultra performantes et diversifie sa production en proposant une gamme de foyers au gaz. Les produits sont adaptés aux normes européennes.

2010 : Plus de 30 ans d'existence, plus de 40 modèles, plus de 50.000 foyers vendus ont fait de DON-BAR «la référence» de la cheminée

HISTORIEK

1966 : Charles Dombard doet een gedurfde gok : hij verzoent vuur en staal in volstrekt eigentijdse en zuivere stijlen. Als baanbreker in de kunst van het verwarmen en als schepper van een nieuwe esthetiek lanceert hij het merk DON-BAR. Een levenskunst waarvan het succes in de loop der jaren steeds in stijgende lijn is blijven gaan.

De werkplaats waarin zijn eerste modellen tot stand komen, blijkt al spoedig te klein en Charles Dombard bouwt dan maar een heuse fabriek in Soignies (Zinnik), tot op heden nog steeds de thuisbasis van de onderneming. Als het commerciële succes de grenzen over waait, gaat DON-BAR ook op Franse bodem voet aan wal krijgen, met een eerste showroom in de Parijse regio. Vandaag tellen we in heel Frankrijk maar liefst 85 concessiehouders.

1988 : De stichter verwisselt het tijdelijke met het eeuwige. Zijn echtgenote en dochters nemen de fakkel over. De spirit van DON-BAR blijft bestaan.

1993 : Guy en Christian Eeckhout worden de voornaamste aandeelhouders van DON-BAR. De onderneming slaat nieuwe wegen in. Zij koopt het Franse merk ARTIMAT op en kan zo haar leiderspositie op de Europese markt van metalen haardconstructies handhaven. Zij verstevigt haar aanwezigheid op de exportmarkten : Italië, Engeland, Ierland, Nederland, Zwitserland, Japan... De fabriek wordt uitgerust met uitermate efficiënte machines en maakt haar productie nog gevarieerder met een nieuwe waaier van gashaarden. De producten worden op de Europese normen afgestemd.

2010 : De onderneming bestaat meer dan 30 jaar en fabriceert meer dan 40 verschillende modellen. Met meer dan 50.000 verkochte haarden is en blijft DON-BAR dé referentie op gebied van designhaardconstructies

HISTORY

1966 : Charles Dombard set himself the bold challenge of allying fire and steel to achieve pure and resolutely modern new lines. A pioneer in the art of heating and the creator of a new design style, he had just created the DON-BAR label. It represents a lifestyle that has been undeniably successful over the years.

The workshop where the first models were created soon became too small and Charles Dombard built the Soignies factory where the company is still based.

Since commercial success knows no boundaries, DON-BAR set up business in France and opened its first show room in the Parisian region. Today it has 85 dealers throughout the country.

1988 : The founder died. His wife and daughters took up the torch and kept the DON-BAR spirit alive.

1993 : Guy and Christian Eeckhout became DON-BAR's main shareholders.

The company moved up several gears. It bought the French brand ARTIMAT, thereby enhancing its position as the leading European manufacturer of metallic chimneys. It increased its presence in export markets : Italy, United Kingdom, Ireland, Netherlands, Switzerland, Japan, and others. The factory equipped itself with some ultra-sophisticated machinery and diversified its production to offer a range of gas fireplaces. The products were adapted to European standards.

2010 : After being in the business more than 30 years, producing more than 40 different models and selling more than 50.000 fireplaces, DON-BAR has become the top name in designer fireplaces.

CRONISTORIA

1966 : Charles Dombard rileva una sfida non facile : sposare fuoco e acciaio catturandoli in linee nuove, pure e armoniose. Precursore nell'arte del riscaldamento, ispiratore di una nuova estetica, egli crea la griffe DON-BAR. Uno stile di vita il cui successo non si è mai affievolito nel corso degli anni.

L'officina nella quale vengono realizzati i primi modelli si rivela ben presto troppo piccola e Charles Dombard fa costruire gli stabilimenti di Soignies dove la società risiede ancora oggi.

Il successo commerciale comincia ben presto a valicare i confini. DON-BAR si afferma in Francia e apre la sua prima sala mostra a Parigi. Al giorno d'oggi, 85 punti vendita DON-BAR sono distribuiti sull'insieme del territorio.

1988 : Decesso del fondatore. Moglie e figlie prendono il testimone preservando al meglio lo spirito e la filosofia DON-BAR.

1993 : Guy e Christian Eeckhout diventano i principali azionisti della società.

DON-BAR supera nuove tappe. Acquisisce il marchio francese ARTIMAT, confermandosi in questo modo primo produttore europeo di caminetti metallici. Rafforza inoltre la sua presenza su nuovi mercati : Italia, Inghilterra, Olanda, Svizzera, Giappone... La produzione si arricchisce di macchinari ad alta tecnologia e amplia i suoi orizzonti abbracciando anche la combustione a gas. I prodotti vengono adattati in base alle norme europee.

2010 : Con più di 30 anni di esperienza, con più di 40 diversi modelli, con più di 50.000 caminetti venduti, DON BAR si afferma come "il riferimento" del caminetto design.



LES + DON-BAR

+ SECURITE

Les cheminées et poêles DON-BAR sont conçus et réalisés en Belgique depuis 1966. Cette pérennité de l'entreprise est l'assurance d'une technologie sans cesse perfectionnée afin de garantir une sécurité optimale de chaque modèle :

- | | |
|---|-----------------------------------|
| + Poignée froide amovible | + Conduit de raccordement ventilé |
| + Double paroi d'isolation au niveau du dos de l'appareil | + Garantie 5 ans |

MEER VEILIGHEID

De schoorstenen en de kachels van DON-BAR worden sinds 1966 ontworpen en gemaakt in België. Deze duurzaamheid van het bedrijf is de verzekering van een technologie die onophoudelijk geperfectioneerd wordt om de optimale veiligheid van ieder model te garanderen.

- | | |
|--|----------------------------------|
| + Koud afneembaar handvat | + Geventileerde aansluitingsbuis |
| + Dubbele isolatiewand aan de achterkant van het toestel | + 5 jaar garantie |

+ SAFETY

DON-BAR fireplaces and stoves have been designed and made in Belgium since 1966. The long-term stability of the company ensures continuous technical improvement to give each product an optimal level of safety.

- | | |
|---|------------------------------|
| + Removable cool handle | + Ventilated connecting duct |
| + Double insulating panel at the rear of the unit | + A 5-year guarantee |

+ SICUREZZA

Dal 1966, DON-BAR progetta e realizza in Belgio caminetti e stufe. La continuità con cui opera l'azienda è garanzia di una tecnologia costantemente perfezionata al fine di garantire la sicurezza ottimale di ogni modello.

- | | |
|--|----------------------------------|
| + Maniglia atermica removibile | + Condotto di raccordo ventilato |
| + Doppia parete d'isolamento sul retro della struttura | + Garanzia di 5 anni |

+ ENVIRONNEMENT

Les foyers DON-BAR sont conçus pour répondre à des techniques élaborées de rendement, de combustion écologique et de post-combustion afin de réduire au maximum l'émission de CO2. Cet engagement a permis à DON-BAR d'obtenir la certification européenne (EN 13-240 pour les poêles et EN 13-229 pour les foyers fermés et encastrés), l'équivalent de la Flamme Verte en France agréée par l'ADEME.

MEER MILIEUVRIENDELIJKHEID

De haardvuren van DON-BAR zijn ontworpen om te beantwoorden aan de uitgewerkte technieken van het ecologische verbrandingsrendement en de naverbranding om de maximale CO2-uitstoot te verminderen. Dankzij dit engagement heeft DON-BAR een Europees certificaat verkregen (EN 13-240 voor de kachels en EN 13-229 voor de gesloten en ingebouwde haardvuren), het equivalent van la Flamme Verte (de groene vlam) in Frankrijk.

+ RESPECT FOR THE ENVIRONMENT

DON-BAR fires are designed with sophisticated technology for efficient and environment-friendly combustion and post-combustion to minimise CO2 emissions. DON-BAR's commitment has been rewarded by European certification (EN 13-240 for stoves and EN 13-229 for enclosed, built-in fireplaces) equivalent to the Green Flame label in France.

+ AMBIENTE

I caminetti DON-BAR sono progettati per rispondere a tecniche elaborate di rendimento di combustione ecologica e di post-combustione al fine di ridurre al massimo le emissioni di CO2. Questo impegno ha permesso a DON-BAR di ottenere la certificazione europea (EN 13-240 per le stufe ed EN 13-229 per i caminetti chiusi e a incasso), l'equivalente della Fiamma Verde in Francia.

+ PERFORMANCE

Chaque modèle est muni d'un système de réglage de l'air optimal pour assurer la meilleure combustion possible. Qui plus est, le doublage réfractaire des parois permet l'accumulation de la chaleur et sa restitution deux heures après l'arrêt du foyer.

MEER PRESTATIES

Ieder model is uitgerust met een systeem voor optimale luchtregeling om een zo goed mogelijke verbranding te verzekeren. Bovendien zorgt de dubbele hittebestendigheid van de wanden ervoor dat tot twee uur na het doven van het haardvuur de warmte accumuleert en wordt vrijgegeven.

+ PERFORMANCE

Each model is fitted with an optimal air control system to guarantee the best possible combustion. In addition to this, the refractory wall lining allows heat to accumulate and be released for two hours after the fire is out.

+ PERFORMANCE

Ogni modello è dotato di un sistema di regolazione dell'aria ottimale per garantire la miglior combustione possibile. Inoltre, le doppie pareti in materiale refrattario permettono di accumulare il calore e di rilasciarlo due ore dopo lo spegnimento del fuoco.

+ QUALITE

Quarante années d'un savoir-faire maîtrisé permettent d'assurer une qualité sans faille de chaque cheminée produite par les ateliers DON-BAR.

+ Fabrication à la main

+ Foyer doublé de pierres réfractaires sur-mesure

+ Double paroi d'isolation

+ Réseau d'installateurs agréés sur l'ensemble du territoire

MEER KWALTEIT

Veertig jaar knowhow verzekert een feilloze kwaliteit van iedere schoorsteen die gemaakt wordt in de werkplaatsen van DON-BAR.

+ Met de hand gemaakt

+ Dubbel haardvuur uit vuurvaste steen op maat

+ Dubbele isolatiewand

+ Netwerk van erkende installateurs over het gehele grondgebied.

+ QUALITY

Forty years of harnessing advanced technology guarantee the zero-faults quality of each fireplace produced in the DON-BAR workshops.

+ Built by hand

+ Fireplace lined with made-to-measure refractory bricks

+ Double insulating wall

+ A network of approved installers covering the whole country

+ QUALITÀ

Quarant'anni di comprovata esperienza permettono di garantire la qualità impeccabile di ognuno dei caminetti prodotti negli stabilimenti DON-BAR.








+ Prodotti realizzati a mano





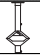


+ Caminetti con doppie pareti in pietra refrattaria realizzati su misura








+ Doppia parete d'isolamento

+ Una rete d'installatori autorizzati che si estende su tutto il territorio.

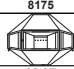






CARACTÉRISTIQUES








	HOT OUVERT	HOT TELESCOPIQUE	OPTIO	9600	4600 / 4600R	69-52/2L	80-52/2L
Pages / Pagina / Page / Pagina	 4-5	 4-5	 6-9	 10-11	 12-13	 14-15	 14-15
Dimensions / Afmetingen / Dimensioni / Dimensioni							
Hauteur / Hoogte / Height / Altezza	127 cm	93 cm	102,5 cm	108 cm	127,5 cm	96,5 cm	96,5 cm
Largeur / Breedte / Width / Larghezza	110 cm	110 cm	60 cm	124 cm	86 cm	69 cm	79,2 cm
Profondeur / Diepte / Depth / Profondità	110 cm	110 cm	60 cm	110 cm	49 cm	68 cm	68 cm
Poids / Gewicht / Weight / Peso	200 kg	200 kg	135 kg	179 kg	120 kg	171 kg	201 kg
Dimension des buches / Afmetingen van de houtblokken Dimension of the logs / Dimensione dei ceppi	30 cm / 50 cm	30 cm / 50 cm	30 cm / 40 cm	30 cm / 50 cm	30 cm / 50 cm	30 cm / 50 cm	30 cm / 60 cm
Sortie de fumée / Rookuitgang / Flue outlet / Uscita di fumo	□23 cm	□23 cm	□20 cm	□20 cm	□20 cm	□20 cm	□20 cm
Performances / Vermogen / Performances / Prestazioni							
Puissance / Thermisch vermogen / Power / Potere	-	12 kW / 15 kW	9 kW / 12 kW	15 kW / 18 kW	10,5 kW / 13,5 kW	14 kW / 17 kW	14,5 kW / 17,5 kW
Rendement / Energetisch rendement / Efficiency / Rendimento	-	79 %	82 %	77 %	82,1 %	76,7 %	75,6 %
Volume chauffé maximum / maximaal verwarmbaar volume Maximum warmed volume / Volume scaldato massimo	-	300 m³	240 m³	360 m³	270 m³	340 m³	350 m³
Normes / Normen / Normes / Norme							
EN13240	-	SGS EZ/07/2276/07	SGS EZ/07/2276/11	SGS EZ/07/2276/06	SGS EZ/07/1987/01	SGS EZ/07/1984/2	SGS EZ/07/1984/4
EN13229	-	-	-	-	-	-	-
N/AEAI	-	19752	-	16457	16456	16459	16459








	80-50/2L	83-123O	83-123M	9120	ORA	AERA FERME	AERA OUVERT
Pages / Pagina / Page / Pagina	 14-15	 16-19	 16-19	 20-21	 22-23	 24-25	 24-25
Dimensions / Afmetingen / Dimensioni / Dimensioni							
Hauteur / Hoogte / Height / Altezza	104,5 cm	126 cm	126 cm	122 cm	91 cm	97 cm	97 cm
Largeur / Breedte / Width / Larghezza	79,2 cm	123 cm	□123 cm	122 cm	97 cm	100 cm	100 cm
Profondeur / Diepte / Depth / Profondità	68 cm	123 cm	□123 cm	122 cm	97 cm	59,5 cm	59,5 cm
Poids / Gewicht / Weight / Peso	231 kg	197 kg	197 kg	125 kg	120 kg	82 kg	82 kg
Dimension des buches / Afmetingen van de houtblokken Dimension of the logs / Dimensione dei ceppi	30 cm / 60 cm	30 cm / 40 cm	30 cm / 50 cm	30 cm / 50 cm	30 cm / 40 cm	30 cm / 50 cm	30 cm / 50 cm
Sortie de fumée / Rookuitgang / Flue outlet / Uscita di fumo	□20 cm	□25 cm	□25 cm	□23 cm	□20 cm	□20 cm	□20 cm
Performances / Vermogen / Performances / Prestazioni							
Puissance / Thermisch vermogen / Power / Potere	15 kW / 18 kW	-	12,4 kW / 15,4 kW	-	-	9 kW / 12kW	-
Rendement / Energetisch rendement / Efficiency / Rendimento	74,5 %	-	63,6 %	-	-	76 %	-
Volume chauffé maximum / maximaal verwarmbaar volume Maximum warmed volume / Volume scaldato massimo	360 m³	-	308 m³	-	-	240 m³	-
Normes / Normen / Normes / Norme							
EN13240	SGS EZ/07/1984/3	-	SGS EZ/07/1987/01	-	-	SGS EZ/07/1984/5	-
EN13229	-	-	-	-	-	-	-
N/AEAI	16459	-	-	-	-	18651	-

	9300	4105	4110	PRISMA H	PRISMA V	8300	8170
Pages / Pagina / Page / Pagina	 26-27	 28-29	 28-29	 30-33	 30-33	 34-35	 36-37
Dimensions / Afmetingen / Dimensioni / Dimensioni							
Hauteur / Hoogte / Height / Altezza	108 cm	122,5 cm	122,5 cm	164 cm	112 cm	126 cm	110,5 cm
Largeur / Breedte / Width / Larghezza	124 cm	86 cm	86 cm	73,5 cm	73,5 cm	123 cm	101 cm
Profondeur / Diepte / Depth / Profondità	77 cm	54 cm	54 cm	78 cm	78 cm	87 cm	63,5 cm (M) et 82 cm (C)
Poids / Gewicht / Weight / Peso	158 kg	95 kg	98 kg	122 kg	130 kg	210 kg	158 kg
Dimension des buches / Afmetingen van de houtblokken Dimension of the logs / Dimensione dei ceppi	30 cm / 50 cm	30 cm / 50 cm	30 cm / 50 cm	30 cm / 40 cm	30 cm / 40 cm	30 cm / 50 cm	30 cm / 50 cm
Sortie de fumée / Rookuitgang / Flue outlet / Uscita di fumo	□20 cm	□20 cm	□20 cm	□20 cm	□20 cm	□25 cm	□20 cm
Performances / Vermogen / Performances / Prestazioni							
Puissance / Thermisch vermogen / Power / Potere	12 kW / 15 kW	7 kW / 10 kW	9 kW / 12 kW	-	-	12 kW / 15 kW	10,5 kW / 13,5 kW
Rendement / Energetisch rendement / Efficiency / Rendimento	77 %	70 %	82,8 %	-	-	71 %	78 %
Volume chauffé maximum / maximaal verwarmbaar volume Maximum warmed volume / Volume scaldato massimo	300 m³	200 m³	240 m³	-	-	300 m³	270 m³
Normes / Normen / Normes / Norme							
EN13240	SGS EZ/07/2276/03	SGS	SGS EZ/07/2276/02	SGS	SGS	SGS EZ/07/2276/01	SGS EZ/07/2276/05
EN13229	-	-	-	-	-	-	-
N/AEAI	16457	16456	16456	-	-	-	16458







TECHNIQUES

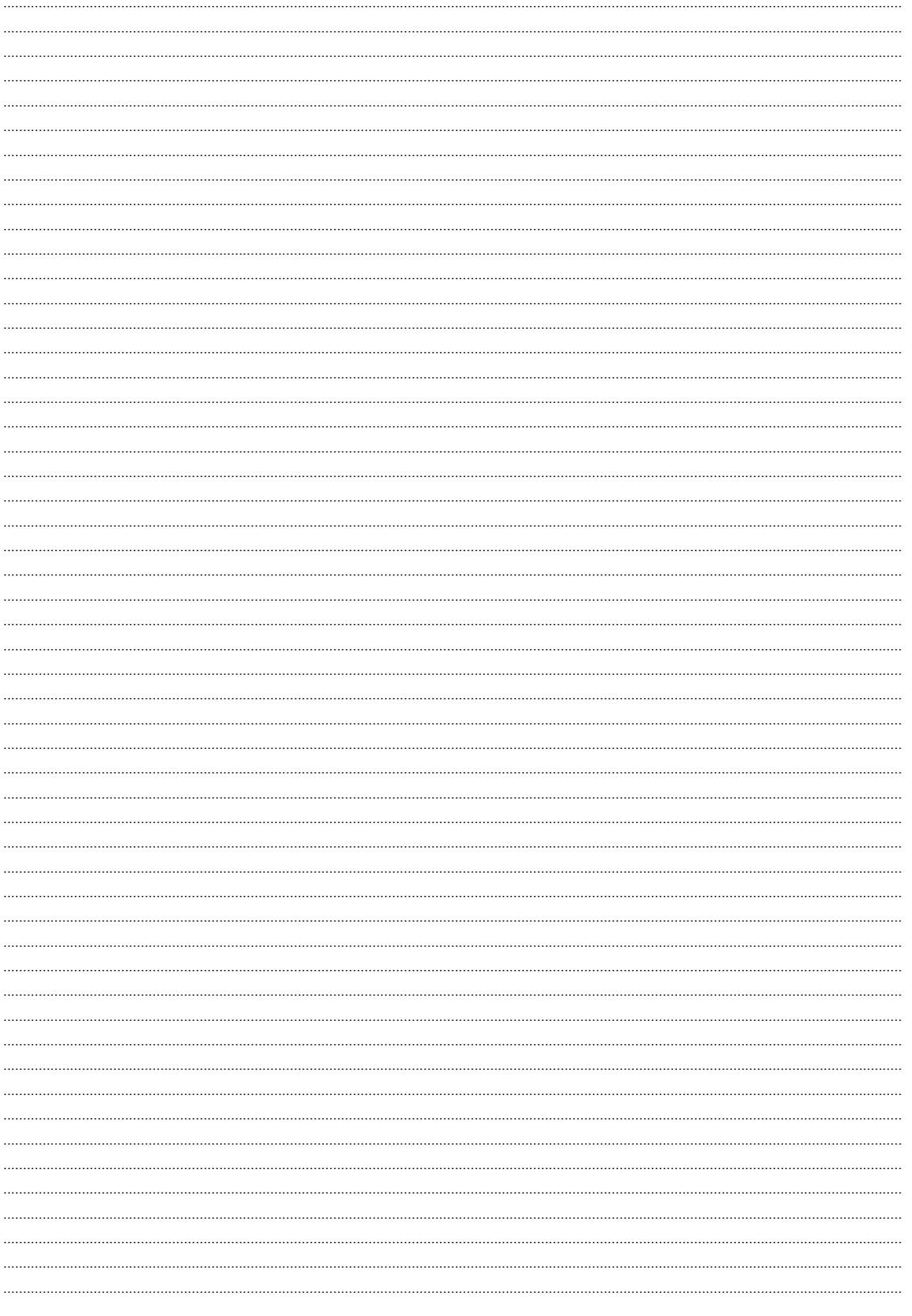
							
Pages / Pagina / Page / Pagina	36-37	38-39	40-47	40-47	40-47	40-47	40-47
Dimensions / Afmetingen / Dimensioni / Dimensioni							
Hauteur / Hoogte / Height / Altezza	110,5 cm	122,5 cm	130 cm	130 cm	135 cm	131 cm	127 cm
Largeur / Breedte / Width / Larghezza	101 cm	125 cm	85 cm	85 cm	120 cm	121 cm	85 cm
Profondeur / Diepte / Depth / Profondità	63,5 cm (M) et 82 cm (C)	96 cm	58,5 cm	58,5 cm	67,5 cm	77 cm	49,5 cm
Poids / Gewicht / Weight / Peso	133 kg	140 kg	82 kg	82 kg	95 kg	110 kg	48 kg
Dimension des buches / Afmetingen van de houtblokken Dimension of the logs / Dimensione dei ceppi	30 cm / 50 cm	30 cm / 50 cm	30 cm / 50 cm	30 cm / 50 cm	30 cm / 50 cm	30 cm / 50 cm	30 cm / 50 cm
Sortie de fumée / Rookuitgang / Flue outlet / Uscita di fumo	□20 cm	□20 cm	□20 cm	□20 cm	□25 cm	□20 cm	□20 cm
Performances / Vermogen / Performances / Prestazioni							
Puissance / Thermisch vermogen / Power / Potere	10,5 kW / 13,5 kW	9 kW / 12 kW	-	-	-	-	-
Rendement / Energetisch rendement / Efficiency / Rendimento	72 %	83 %	-	-	-	-	-
Volume chauffé maximum / maximaal verwarmbaar volume Maximum warmed volume / Volume scaldato massimo	270 m³	240 m³	-	-	-	-	-
Normes / Normen / Normes / Norme							
EN13240	SGS EZ/07/2276/04	SGS EZ/09/2850/1	-	-	-	-	-
EN13229	-	-	-	-	-	-	-
NAEAI	16458	19761	-	-	-	-	-

							
Pages / Pagina / Page / Pagina	48-49	48-49	48-49	50-53	50-53	50-53	50-53
Dimensions / Afmetingen / Dimensioni / Dimensioni							
Hauteur / Hoogte / Height / Altezza	58 cm	58 cm	66 cm	55,5 cm	55,5 cm	63,5 cm	55,5 cm
Largeur / Breedte / Width / Larghezza	69 cm	79,2 cm	79,2 cm	69 cm	79,2 cm	79,2 cm	69 cm
Profondeur / Diepte / Depth / Profondità	49,5 cm	49,5 cm	49,5 cm	49,5 cm	49,5 cm	49,5 cm	60 cm □ 110 cm
Poids / Gewicht / Weight / Peso	92 kg	107 kg	122 kg	92 kg	107 kg	122 kg	133 kg
Dimension des buches / Afmetingen van de houtblokken Dimension of the logs / Dimensione dei ceppi	30 cm / 50 cm	30 cm / 60 cm	30 cm / 60 cm	30 cm / 50 cm	30 cm / 60 cm	30 cm / 60 cm	30 cm / 50 cm
Sortie de fumée / Rookuitgang / Flue outlet / Uscita di fumo	□20 cm	□20 cm	□20 cm	□20 cm	□20 cm	□20 cm	□20 cm et □23cm >90cm
Performances / Vermogen / Performances / Prestazioni							
Puissance / Thermisch vermogen / Power / Potere	8,5 kW / 11,5 kW	9,5 kW / 12,5 kW	10,5 kW / 13,5 kW	8,5 kW / 11,5 kW	9,5 kW / 12,5 kW	10,5 kW / 13,5 kW	14 kW / 17 kW
Rendement / Energetisch rendement / Efficiency / Rendimento	80,2 %	82 %	83,7 %	80,2 %	82 %	83,7 %	76,7 %
Volume chauffé maximum / maximaal verwarmbaar volume Maximum warmed volume / Volume scaldato massimo	230 m³	250 m³	270 m³	230 m³	250 m³	270 m³	340 m³
Normes / Normen / Normes / Norme							
EN13240	-	-	-	-	-	-	-
EN13229	SGS 50970/49	SGS 50970/50	SGS 50970/46	SGS 50970/49	SGS 50970/50	SGS 50970/46	SGS EZ/07/1984/2
NAEAI	-	-	-	16456	16459	16459	16459

							
Pages / Pagina / Page / Pagina	50-53	50-53	54-55	54-55	56-57	58-59	60-61
Dimensions / Afmetingen / Dimensioni / Dimensioni							
Hauteur / Hoogte / Height / Altezza	55,5 cm	63,5 cm	78 cm	90 cm	91 cm	124 cm	70,5 cm
Largeur / Breedte / Width / Larghezza	79,2 cm	79,2 cm	120 cm	140 cm	95 cm	68 cm	79,5 cm
Profondeur / Diepte / Depth / Profondità	60 cm □ 110 cm	60 cm □ 110 cm	61 cm	65 cm	57 cm	54 cm	44 cm
Poids / Gewicht / Weight / Peso	158 kg	183 kg	117 kg	147 kg	113 kg	219 kg	104 kg
Dimension des buches / Afmetingen van de houtblokken Dimension of the logs / Dimensione dei ceppi	30 cm / 60 cm	30 cm / 60 cm	30 cm / 50 cm	30 cm / 60 cm	30 cm / 50 cm	30 cm / 50 cm	30 cm / 50 cm
Sortie de fumée / Rookuitgang / Flue outlet / Uscita di fumo	□20 cm et □23cm >90cm	□20 cm et □23cm >90cm	□20 cm	□20 cm	□20 cm	□20 cm	□20 cm
Performances / Vermogen / Performances / Prestazioni							
Puissance / Thermisch vermogen / Power / Potere	14,5 kW / 17,5 kW	15 kW / 18 kW	8,5 kW / 11,5 kW	10,5 kW / 13,5 kW	-	10 kW / 13 kW	-
Rendement / Energetisch rendement / Efficiency / Rendimento	75,6 %	74,5 %	80,2 %	83,7 %	-	81,2 %	-
Volume chauffé maximum / maximaal verwarmbaar volume Maximum warmed volume / Volume scaldato massimo	350 m³	360 m³	230 m³	270 m³	-	260 m³	-
Normes / Normen / Normes / Norme							
EN13240	-	-	-	-	-	-	-
EN13229	SGS EZ/07/1984/4	SGS EZ/07/1984/3	SGS 50970/49	SGS 50970/46	SGS	SGS 50970/45	-
NAEAI	16459	16459	16459	16459	-	-	-

CARACTÉRISTIQUES TECHNIQUES (suite)

	3073	P3073	69-52 LOFT	80-52 LOFT	80-60 LOFT	6900
						
Pages / Pagina / Page / Pagine	62-63	62-63	64-65	64-65	64-65	66-67
Dimensions / Afmetingen / Dimensioni / Dimensioni						
Hauteur / Hoogte / Height / Altezza	68,5 cm	101,5 cm	96,5 cm	96,5 cm	104,5 cm	144 cm
Largeur / Breedte / Width / Larghezza	73 cm	73 cm	69 cm	79,2 cm	79,2 cm	66 cm
Profondeur / Diepte / Depth / Profondità	40,5 cm	40,5 cm	51 cm	51 cm	51 cm	46,5 cm
Poids / Gewicht / Weight / Peso	87 kg	110 kg	126 kg	142 kg	159 kg	160 kg
Dimension des bûches / Afmetingen van de houtblokken Dimension of the logs / Dimensione dei ceppi mini / maxi	30 cm / 50 cm	30 cm / 50 cm	30 cm / 50 cm	30 cm / 60 cm	30 cm / 60 cm	30 cm / 50 cm
Sortie de fumée / Rookuitgang / Flue outlet / Uscita di fumo	□20 cm	□20 cm	□20 cm	□20 cm	□20 cm	□20 cm
Performances / Vermogen / Performances / Prestazioni						
Puissance / Thermisch vermogen / Power / Potere mini / maxi	-	-	8,5 kW / 11,5 kW	9,5 kW / 12,5 kW	10,5 kW / 13,5 kW	9,5 kW / 12,5 kW
Rendement / Energetisch rendement / Efficiency / Rendimento	-	-	80,2 %	82 %	83,7 %	71 %
Volume chauffé maximum / maximaal verwarmbaar volume Maximum warmed volume / Volume scaldato massimo	-	-	230 m³	250 m³	270 m³	250 m³
Normes / Normen / Normes / Norme						
EN13240	-	-	SGS 50970/49	SGS 50970/50	SGS 50970/46	TNO 2005 PMC/056
EN13229	-	-	-	-	-	-
NAEAI	-	-	16459	16459	16459	-





www.donbardesign.com

CYPRUS

DALI KO ENTERPRISES LTD
Dali Industrial Area,
P.O.Box 11039,
2550 Dali, Cyprus
Tel. +357-22-612100 • Fax. +357-22-485922
e-mail : sales@daliko.com

CZECH REPUBLIK

SEMAGO
Poděbradská 11/896
190 00 PRAHA 9 - Vysočany
T +420 (0)284 011 666 • F +420 (0)284 011 667
e-mail : semaco@semaco.net

SUEDE

KAMINEXPERTEN SVERIGE AB
Sjöåkravägen 25
S-564 31 Bankeryd
tel.: +46 (0)36 290 64 05 • fax: +46 (0)36 290 64 03
email : lars@kaminexperten.se

POLAND

STEINBERG SP. ZO.O.
22 Lipca 62
32-540 Trzebinia
tel.: +48 (0)32 753 60 00 • fax: +48 (0)32 753 59 99
email : bok@steinberg.com.pl

RUSSIA

REMIX
127 411 МОСКВА
дмитровское шоссе, д. 110, стр. 3
тел +7 095 927 34 15 - 927 36 27
Факс +7 095 927 35 14
e-mail : remixd@mail.ru

DOMOTECHNIKA

199155 САНКТ-ПЕТЕРБУРГ
Уральская ул. 10
Тел / факс +7 812 321 77 77
e-mail : kamin@1914.ru

BELGIUM

DON-BAR SA/NV
Chemin de la Guelenne 64
B 7060 SOIGNIES
T +32 (0)67 64 51 90 • F +32 (0)67 64 51 99
e-mail : contact@donbar.com

SWITZERLAND

Brigitte Remy
Cudeau du Haut, 16
CH2035 Corcelles
Gsm: 0041 79 250 01 76
F +0041 32 731 02 03
e-mail : bremybz@bluewin.ch

FRANCE

D.B. s.a.
8, Rue du Maréchal de Lattre de Tassigny
59000 LILLE
T +33 (0)3 28 82 06 32 • F +33 (0)3 28 82 07 52
e-mail : france@donbar.com
Showroom :
Rue du Hem • Centre Commercial les Géants
59320 Englos (LILLE)

ITALY

MONTEXPOR
Via G. Pastore 54/56
31029 VITTORIO VENETO (TV)
T +39 0438 940 788 • F +39 0438 940 710
e-mail : info@montexport.it

UNITED KINGDOM

ANGLIA FIREPLACES & DESIGN Ltd
Anglia House - Kendal Court
Cambridge Road • Impington
CAMBRIDGE CB24 9YS
T +44 (0)1223 234713 • F +44 (0)1223 235116
e-mail : sales@fireplaces.co.uk

SPAIN

BOSCH MARIN, S.L.
Av. Barcelona Nave 10 • P.I. la Masia
08798-SANT CUGAT • SESGARRIGUES (Barcelona)
T +34 93 897 08 88 • F +34 93 899 20 49
e-mail : info@boschmarin.com

Pour tout autre pays, veuillez prendre contact avec nous ou consulter la liste des importateurs sur notre site www.donbardesign.com

Voor andere landen, gelieve ons of de lijst van onze invoerders op de website www.donbardesign.com

For any other country, please contact us or check the list of our importers on our web site www.donbardesign.com

Per le altri nazioni, vi invitiamo a contattarci direttamente oppure a consultare la lista degli importatori sui i nostri siti web www.donbardesign.com

