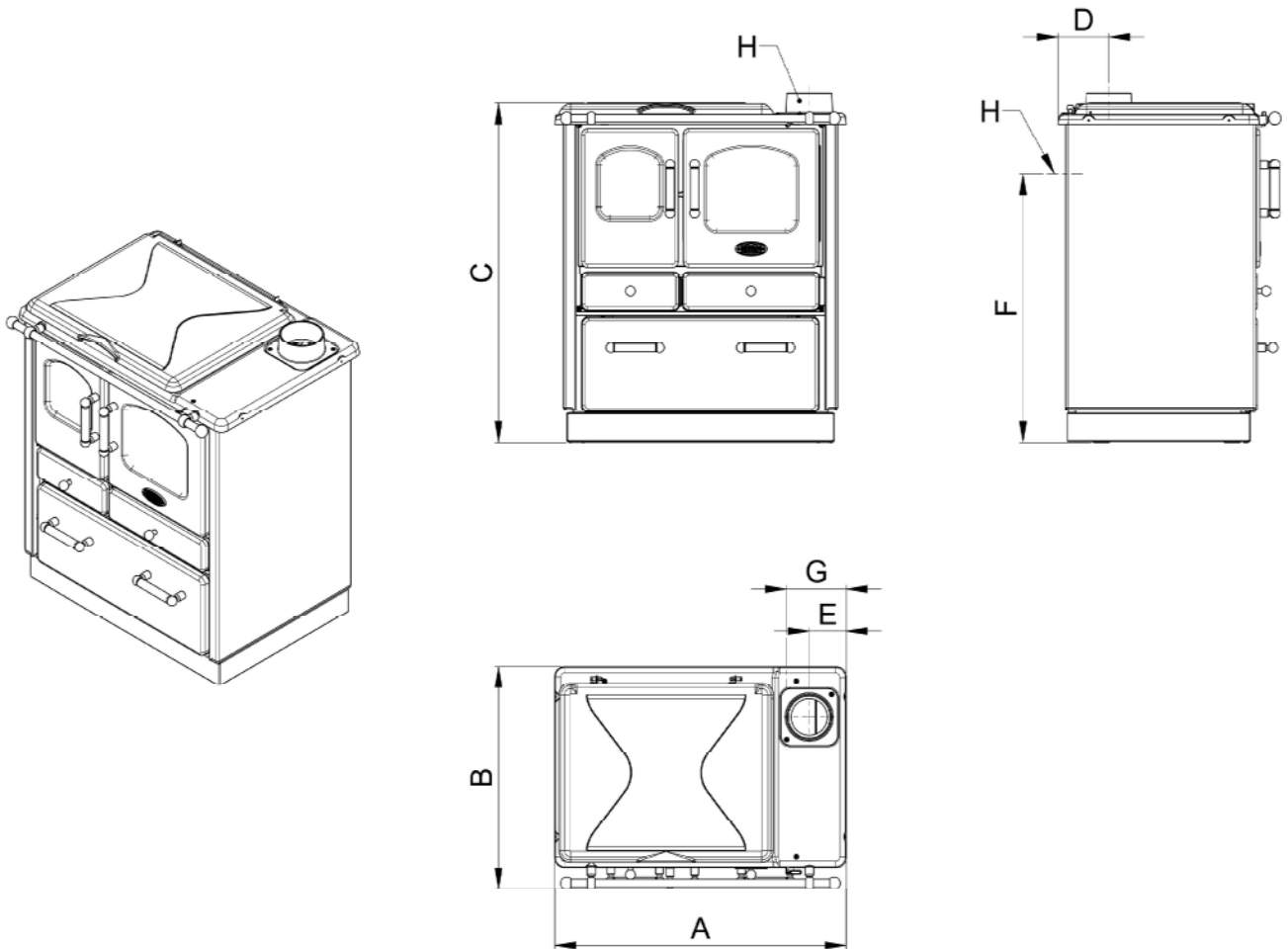


- IT SCHEDA TECNICA CUCINA A LEGNA
- EN WOOD BURNING COOKER TECHNICAL DATA
- FR DONNÉES TECHNIQUES CUISINIÈRE A BOIS
- DE HOLZKÜCHENHERDE TECHNISCHE DATEN
- ES DATOS TÉCNICOS COCINAS A LENA



Sogno 35



CE EN 12815

A	B	C	D	E	F	G	H ⁽¹⁾
750 mm	570 mm	870 mm	130 mm	95 mm	690 mm	155 mm	Ø120 mm

⁽¹⁾ Diametro tubo di scarico fumi / Diameter of exhaust gas pipe / Diamètre du tube d'évacuation des fumées / Durchmesser Rauchgasauslassrohr / Diametro tubo de descarga humo;

Modello cucina / Cooker model / Cuisinière modale / Küchenherdetyp / Modelo cocinas	Sogno 35	
Dimensioni (Larghezza x Profondità x Altezza) Dimensions (Width x Depth x Height) Dimensions (Largeur x Profondeur x Hauteur) Abmessungen (Breite x Tiefe x Höhe) Dimensiones (Anchura x Profundidad x Altura)	mm	750 x 570 x 870
Dimensioni bocca di carico focolare (Larghezza x Altezza) Firedoor dimensions (Width x Height) Dimensions de la bouche de chargement (Largeur x Hauteur) Abmessungen der Beschickungsoeffnung (Breite x Höhe) Dimensiones boca del gargo hogar (Anchura x Altura)	mm	180 x 185
Dimensioni del forno/scaldavivande (Larghezza x Profondità x Altezza) Oven/food-heats dimensions (Width x Depth x Height) Dimensions du four/chauffeplat (Largeur x Profondeur x Hauteur) Abmessungen des Backoefens/Tellerwaermers (Breite x Tiefe x Höhe) Dimensiones de horno/calienta comida (Anchura x Profundidad x Altura)	mm	305 x 235 x 385
Peso Weight Poids Gewicht Peso	kg	110
Diametro tubo di scarico fumi Diameter of exhaust gas pipe Diamètre du tube d'évacuation des fumées Durchmesser Rauchgasauslassrohr Diametro tubo de descarga humo	mm	Ø120
Potenza termica nominale Nominal heat output Puissance thermique nominale Nennwärmeleistung Potencia termica nominal	kW	6,5
Potenza termica max dichiarata Declared max heat output Puissance thermique déclarée Max. Waermeleistung Potencia termica max declarada	kW	8,5
Rendimento alla potenza termica nominale Efficiency at nominal heat output Rendement à la puissance thermique nominale Wirkungsgrad bei Nennwärmeleistung Rendimiento a la potencia termica nominal	%	70,5
Volume max. riscaldabile (*) Max. heating volume (*) Volume chauffable max. (*) Max. Raumhaizvermögen (*) Volumen calefaccionable max. (*)	m ³	145
Consumo orario alla potenza termica nominale Hourly fuel consumption at nominal heat output Consommation oraire à la puissance thermique nominale Holzverbrauch bei Nennwaermeleistung Consumo horario a la potencia termica nominal	kg/h	2,9
Emissioni di CO al 13% di O ₂ alla potenza termica nominale CO emission to 13% of O ₂ at nominal heat output Taux d'émission de CO à la puissance nominale referé au 13% de O ₂ CO Emissionen zu 13% O ₂ bei Nennwäermeleistung Emisión de CO a 13% de O ₂ a la potencia termica nominal	mg/Nm ³	2875
Emissioni di Polveri al 13% di O ₂ alla potenza termica nominale Particulate emission to 13% of O ₂ at nominal heat output Taux d'émission de Poussierès à la puissance nominale referé au 13% de O ₂ Feinstaubemissionen zu 13% O ₂ bei Nennwäermeleistung Emisión de Polvos a 13% de O ₂ a la potencia termica nominal	mg/Nm ³	92

Temperatura gas si scarico alla potenza termica nominale Exhaust gas temperature at nominal heat output Temperature des gaz évacué à la puissance nominale déclaré Abgastemperatur bei Nennwärmeleistung Temperatura gas de descarga a la potencia termica nominal	°C	265
Flusso massico del gas di combustione alla potenza termica nominale Mass flow of combustion gas at nominal heat output Flux massique des gaz de combustion à la puissance nominale déclaré Verbrennungsgasmassenstrom bei Nennwärmeleistung Caudal máximo del gas de combustión a la potencia termica nominal	g/s	8,1
Tiraggio alla potenza nominale Flue draught for nominale heat output Tirage à la puissance nominale Zug bei Nennwaermeleistung Tirada a la potencia nominal	mbar	0,12
Scarico fumi superiore Top exhaust gas outlet Evacuation des fumées supérieur Obere Rauchabzug Descarga humo superior		
Scarico fumi posteriore Rear exhaust gas outlet Evacuation des fumées arrière Rauchabzug hinten Descarga humo posterior		
Regolazione manuale aria primaria Manual regulation of primary air Regulation manuel air primaire Manuelle Regelung von Primaerverbrennungsluft Regulación manual del aire primario		

- (*) *Valore soggetto a variazioni in base al luogo di installazione;*
 (*) *Value subject to variations depending on the installation area;*
 (*) *Valeur pouvant subir des variations en fonction du/des lieu/x d'installation;*
 (*) *Vom Installationsraum abhängige Werte;*
 (*) *Valor sujeto a variaciones en base al lugar de instalación;*

La presente tabella si riferisce a prove eseguite usando come combustibile legno con potere calorifico di 15542 KJ/Kg.

This table refers to tests conducted using wood having calorific value 15542 KJ/kg.

Le tableau ci-sous se réfère à des essais effectués en utilisant comme combustible du bois avec un pouvoir calorifique moyen de 15542 KJ/Kg.

Diese Tabelle bezieht sich auf Tests, die unter Benutzung von Holz, dessen Brennwert sich auf 15542 KJ/Kg beläuft.

La presente tabla se refiere a pruebas realizadas utilizando como combustible madera con un poder calórico de 15542 KJ/kg.

I dati sopra riportati sono indicativi e non impegnativi. L'azienda produttrice si riserva la facoltà di apportare in qualsiasi momento, qualunque modifica allo scopo di migliorare le prestazioni del prodotto.

The technical data given above are indicative and not binding. The manufacturer reserves the right to make modifications at any time to improve the product performance.

Les caractéristiques techniques sont fournies à titre indicatif et sans engagement Le fabricant se réserve la faculté d'apporter toute modification à n'importe quel moment, dans le but d'améliorer les performances du produit.

Die obigen Daten sind unverbindlich. Der Hersteller behält es sich vor, jederzeit Änderungen vorzunehmen, um die Produktleistungen zu verbessern.

Los datos expuestos son indicativos y no son vinculantes. El fabricante se reserva el derecho de efectuar, en cualquier momento, modificaciones al producto para mejorar sus prestaciones.